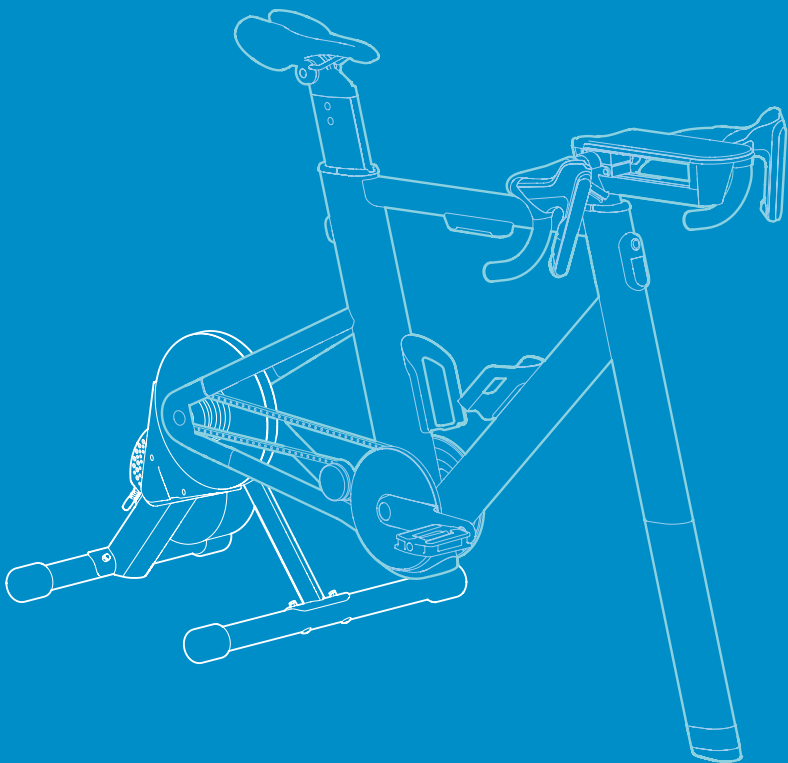


KICKR CORE

Kickr Core **for Zwift Ride** Guide / Guide Kickr Core **pour Zwift Ride**
/ Anleitung für den Kickr Core **für Zwift Ride** / Guia Kickr Core **para Zwift Ride**



ENG SETTING UP YOUR KICKR CORE FOR ZWIFT RIDE

FRE INSTALLATION DU KICKR CORE POUR ZWIFT RIDE

DEU EINRICHTEN DES KICKR CORE FÜR ZWIFT RIDE

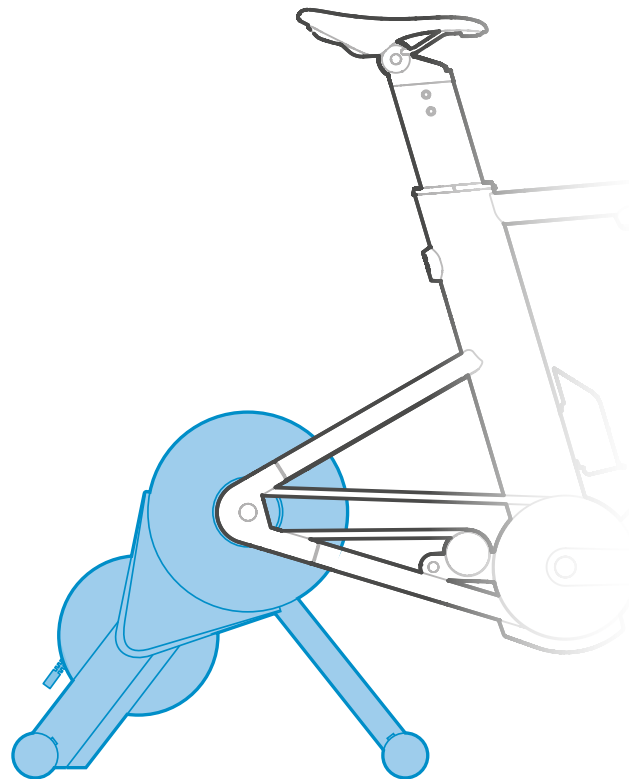
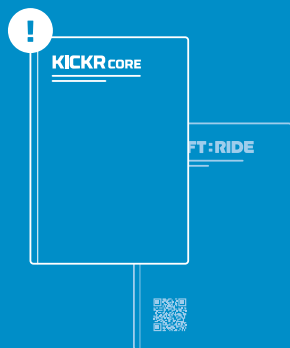
ESP INSTALACIÓN DEL KICKR CORE PARA ZWIFT RIDE

Follow this guide **before** setting up your Zwift Ride Frame.

Suivez ce guide **avant** d'installer le cadre du Zwift Ride.

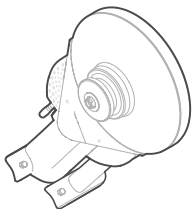
Führen Sie die Schritte in dieser Anleitung aus, **bevor** Sie Ihren Zwift Ride-Rahmen einrichten.

Sigue esta guía **antes** de instalar el marco de Zwift Ride.

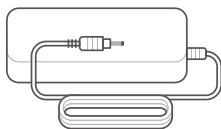
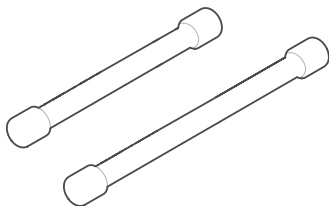


CONTENTS YOU WILL NEED

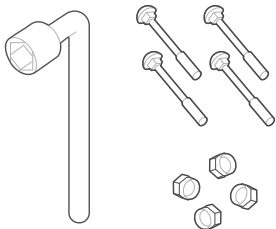
CONTENU DONT VOUS AUREZ BESOIN
/ BENÖTIGTES ZUBEHÖR / CONTENIDO
QUE NECESITARÁS



KICKR CORE and Legs
KICKR CORE et barres
KICKR CORE und Standfüße
KICKR CORE y patas



AC Power Adapter
Adaptateur d'alimentation CA
Netzstecker
Adaptador de CA



Nuts, Bolts, and Hex Tool
Écrous, boulons et coude hexagonal
Muttern, Schrauben und Sechskantschlüssel
Tuercas, tornillos y llave Allen



Adapter C & D
Adaptateurs C et D
Adapter C und D
Adaptadores C y D

CONTENTS YOU WILL NOT NEED

CONTENU DONT VOUS N'AUREZ PAS
BESOIN / NICHT BENÖTIGTES ZUBEHÖR /
CONTENIDO QUE NO NECESITARÁS



Adapter A, B & E
Adaptateurs A, B et E
Adapter A, B und E
Adaptadores A, B y E



Quick Release Skewer
Axe à serrage rapide
Schnellspanner
Eje de cierre rápido

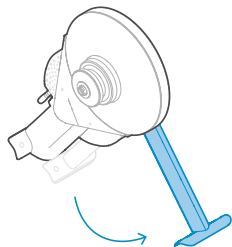


Cassette Spacer
Entretoise de cassette
Kassettenabstandshalter
Separador de cassette

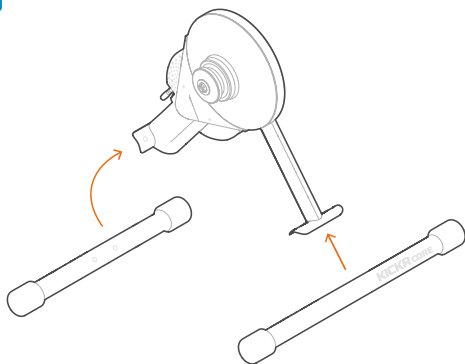


LEG ASSEMBLY
ASSEMBLAGE DES BARRES HORIZONTALES /
MONTAGE DER STANDFÜSSE / MONTAJE DE LAS PATAS

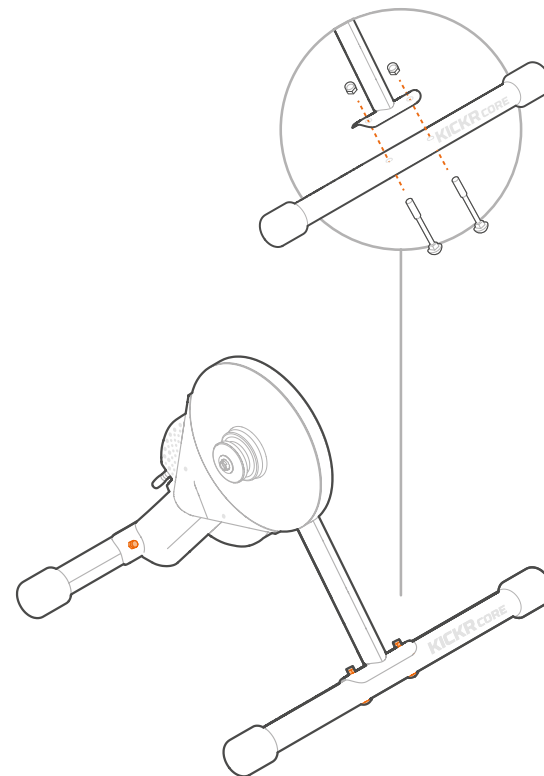
1



2



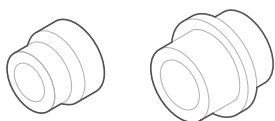
3



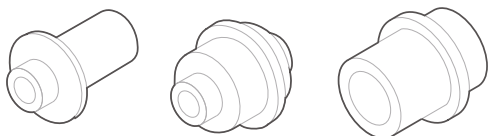
ADAPTERS

ADAPTATEURS / ADAPTER / ADAPTADORES

Thru Axle Adapters
Adaptateurs pour axe traversant
Steckachsenadapter
Adaptadores para eje pasante



Quick Release Adapters
Adaptateurs pour axe à serrage rapide
Schnellwechseladapter
Adaptadores para cierre rápido

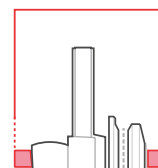


DROPOUT WIDTH

LARGEUR ENTRE LES PATTES DU DÉRAILLEUR
/ AUSFALLENDENBREITE / ANCHO ENTRE LAS
PUNTERAS



148MM



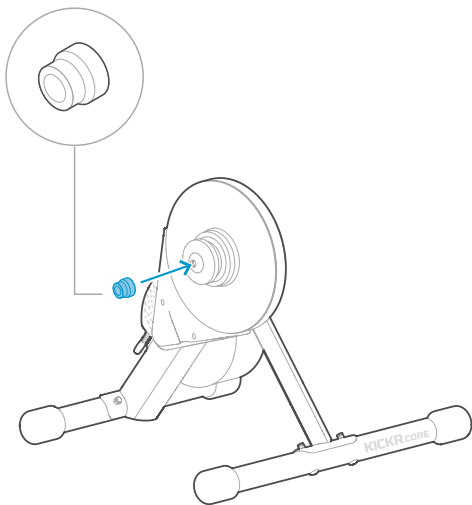
142MM



ASSEMBLE ADAPTERS
ASSEMBLAGE DES ADAPTATEURS / ADAPTER
MONTIEREN / ACOPLER DE LOS ADAPTADORES

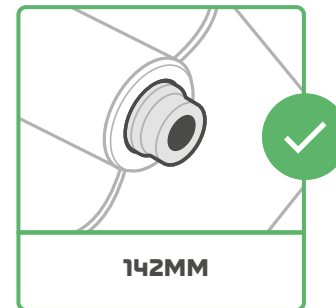
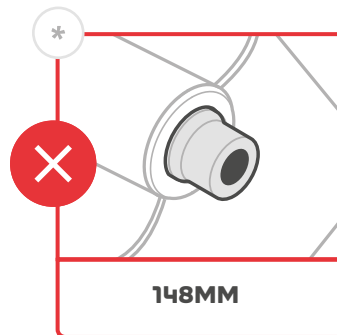
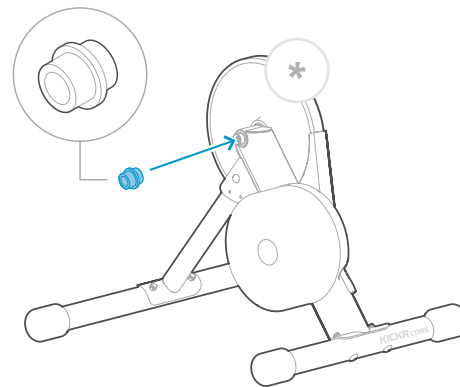
1

Drive Side Adapter
Adaptateur côté transmission
Antriebsseitiger Adapter
Adaptador del lado de la transmisión



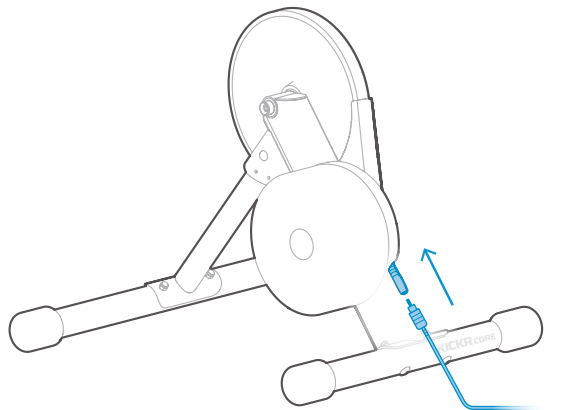
2

Non-Drive Side Adapter
Adaptateur côté opposé à la transmission
Nicht antriebsseitiger Adapter
Adaptador del lado opuesto a la transmisión



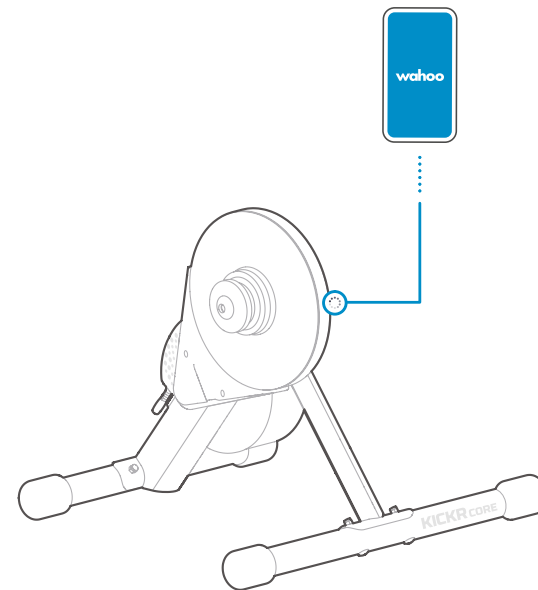
PLUGIN

BRANCHEMENT / AN DAS STROMNETZ
ANSCHLIESSEN / ENCHUFAR



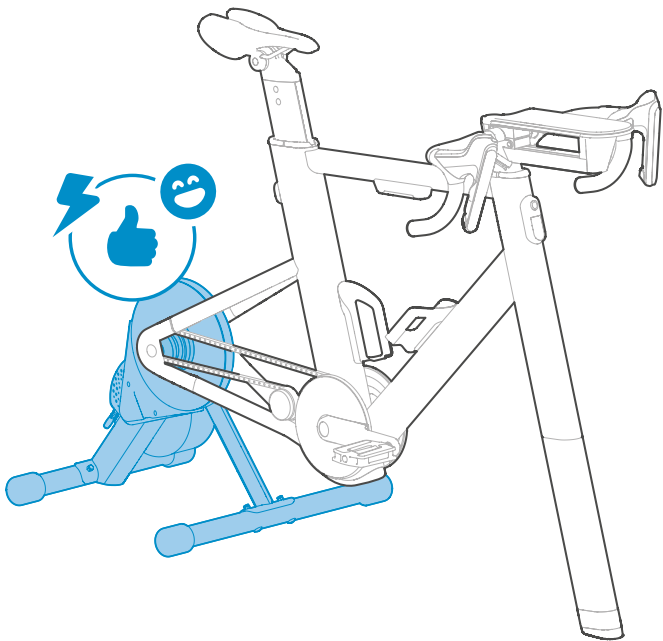
UPDATE VIA WAHOO APP

MISE À JOUR DEPUIS L'APPLI WAHOO / ÜBER DIE
WAHOO-APP AKTUALISIEREN / ACTUALIZACIÓN
CON LA APP WAHOO



KICKR CORE SETUP COMPLETE

INSTALLATION DU KICKR CORE TERMINÉE / SETUP
DES KICKR CORE ABGESCHLOSSEN / INSTALACIÓN
DEL KICKR CORE TERMINADA



CONTINUE TO ZWIFT RIDE GUIDE

SUITE DANS LE GUIDE DU ZWIFT RIDE / WEITER MIT
DER ZWIFT RIDE-ANLEITUNG / PASA A LA GUÍA DE
ZWIFT RIDE

